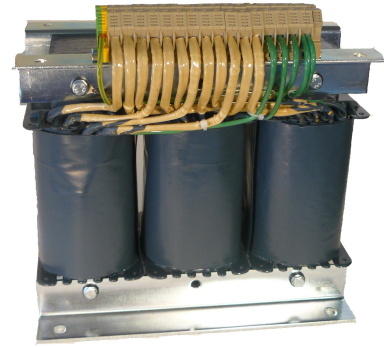
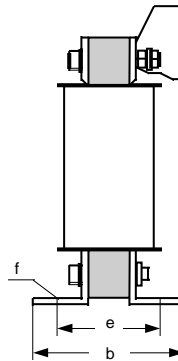
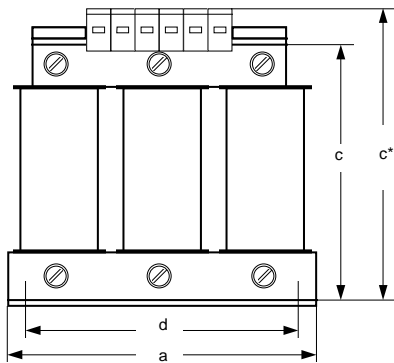


Drehstrom-Trenn-Transformator Three-Phase-Transformer

3UI/KL Seite 1
3UI/KL Page 1

Drehstrom-Trenn-Transformator
nach VDE 0532, EN 61558,
als Sicherheitstransformator
nach VDE 0570 Teil 2-6, EN 61558-2-6,
Prüfspannung Primär-Sekundär mind. 4000 V
Klemmenanschluß, vorbereitet für
Schutzklasse I, T40/E, imprägniert, 50/60 Hz

Three-Phase-Isolating-Transformer
according to VDE 0532,
as Safety-Transformer
according to VDE 0570, part 2-6, EN 61558-2-6
Test voltage primary-secondary min. 4000 V
Terminal connections, prepared for safety class I,
T40/E, impregnated, 50/60 Hz



Das Maß c* kann je nach
benötigter Klemme
variieren.

Typ Type	Leistung Power (VA)		ca. Gewicht (g) approx. Weight (g)		Abmessungen (mm) Dimensions (mm)						
	Isostoffkl.		CU	Ges.	a	b	c	c*max	d	e	f
	F 155°	E 120°									
3UI 30/10,5	6	5	100	220	60	37	55	75	44	26	3,6 x 7
3UI 30/16,5	13	10	120	320	60	43	55	75	44	32	3,6 x 7
3UI 39/13,8	19	15	140	470	80	44	70	89	50	31	4,8 x 9
3UI 39/20,8	38	30	170	650	80	51	70	89	50	38	4,8 x 9
3UI 48/17,0	56	45	300	950	98	47	85	101	56	34	4,8 x 9
3UI 48/26,0	81	65	400	1320	98	56	85	101	56	43	4,8 x 9
3UI 60/21,0	125	100	600	1770	125	61	105	122	100	45	5,0 x 8
3UI 60/31,0	188	150	800	2470	125	71	105	122	100	55	5,0 x 8
3UI 75/26,5	313	250	1260	4100	155	77	130	148	130	57	8,0 x 12
3UI 75/41,5	500	400	1600	5700	155	92	130	148	130	72	8,0 x 12
3UI 90/31,5	625	500	2480	7200	190	82	155	220	170	58	8,0 x 12
3UI 90/41,5	750	600	2750	8700	190	92	155	220	170	68	8,0 x 12
3UI 90/51,5	1000	800	3100	10200	190	102	155	220	170	78	8,0 x 12
3UI 102/36,0	875	700	3400	10300	210	96	175	238	175	76	8,0 x 12
3UI 102/46,5	1125	900	3850	12000	210	107	175	238	175	87	8,0 x 12
3UI 102/57,0	1375	1100	4200	14300	210	117	175	238	175	97	8,0 x 12
3UI 105/55,0	1500	1200	4500	15000	210	115	180	242	175	95	8,0 x 12
3UI 114/40,0	1375	1100	4900	14000	230	124	200	262	180	98	11,0 x 15
3UI 114/64,0	1875	1500	6600	21000	230	148	200	262	180	122	11,0 x 15

- Konstruktionsänderungen vorbehalten -

Drehstrom-Trenn-Transformator Three-Phase-Transformer

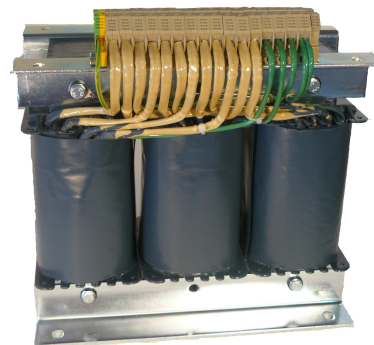
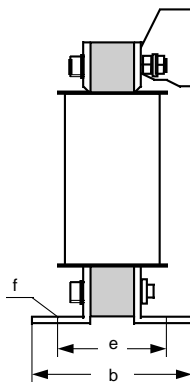
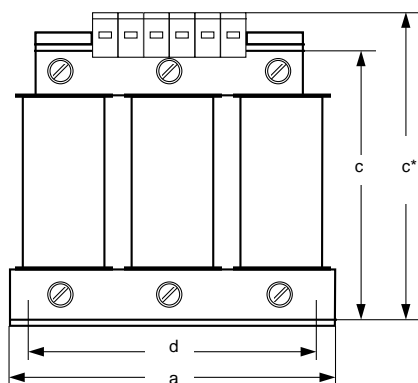
3UI/KL Seite 2
3UI/KL Page 2

Drehstrom-Trenn-Transformator
nach VDE 0570 Teil 2-4, EN 61558-2-4,
als Sicherheitstransformator
nach VDE 0570 Teil 2-6, EN 61558-2-6
Prüfspannung Primär-Sekundär mind. 4000 V
Klemmenanschluß, vorbereitet für
Schutzklasse I, T40/E, imprägniert, 50/60 Hz

Three-Phase-Isolating-Transformer
according to VDE 0570 part 2-4, EN 61558-2-4,
as Safety-Transformer
according to VDE 0570 part 2-6, EN 61558-2-6
Test voltage primary-secondary min. 4000 V
Terminal connections, prepared for safety class I,
T40/E, impregnated, 50/60 Hz



TRANSFORMATOREN
UND GERÄTEBAU
GmbH & Co. KG



Das Maß c* kann je nach
benötigter Klemme
variieren.

Typ Type	Leistung Power (kVA)		ca.Gewicht (kg) approx.Weight (kg)		Abmessungen (mm) Dimensions (mm)						
	Isostoffkl.		CU	Ges.	a	b	c	c*max	d	e	f
	F 155 °	E 120 °									
3UI 120/41,0	1,50	1,20	4,9	16,0	240	121	205	268	190	95	11,0 x 15
3UI 120/51,0	1,75	1,50	6,4	19,0	240	131	205	268	190	105	11,0 x 15
3UI 120/61,0	2,25	1,80	6,7	21,9	240	141	205	268	190	115	11,0 x 15
3UI 120/66,0	2,50	2,00	7,0	22,5	240	146	205	268	190	120	11,0 x 15
3UI 120/71,0	2,75	2,20	7,3	24,8	240	151	205	268	190	125	11,0 x 15
3UI 120/75,0	2,90	2,30	7,5	26,0	240	155	205	268	190	129	11,0 x 15
3UI 132/46,0	2,25	1,80	7,5	21,0	265	126	225	286	215	100	11,0 x 15
3UI 132/60,0	2,90	2,30	9,8	30,5	265	140	225	286	215	114	11,0 x 15
3UI 132/72,0	3,40	2,70	8,9	30,5	265	152	225	286	215	126	11,0 x 15
3UI 150/52	4,00	3,20	14,6	35,0	300	152	255	346	240	120	11 x 15
3UI 150/65	4,50	3,50	15,8	40,1	300	165	255	346	240	133	11 x 15
3UI 150/77	5,60	4,50	16,7	46,0	300	177	255	346	240	145	11 x 15
3UI 150/92	6,90	5,50	18,8	53,5	300	192	255	346	240	160	11 x 15
3UI 150/103	7,50	6,00	19,8	59,0	300	203	255	346	240	171	11 x 15
3UI 168/58	6,25	5,00	20,0	48,0	340	158	285	370	290	116	11 x 15
3UI 168/75	8,10	6,50	22,0	55,0	340	175	285	370	290	133	11 x 15
3UI 168/92	10,0	8,00	25,0	68,5	340	192	285	370	290	150	11 x 15
3UI 180/63	8,75	7,00	26,0	61,5	360	163	305	390	310	125	11 x 15
3UI 180/78	10,0	8,00	30,8	74,0	360	178	305	390	310	140	11 x 15
3UI 180/93	12,5	10,0	32,0	82,0	360	193	305	390	310	155	11 x 15
3UI 180/103	13,75	11,0	34,0	86,0	360	203	305	390	310	165	11 x 15

- Konstruktionsänderungen vorbehalten -

Drehstrom-Trenn-Transformator Three-Phase-Transformer

3UI/KL Seite 3
3UI/KL Page 3

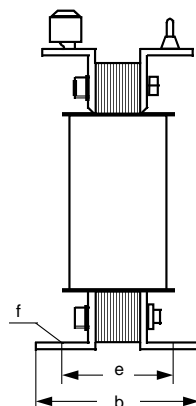
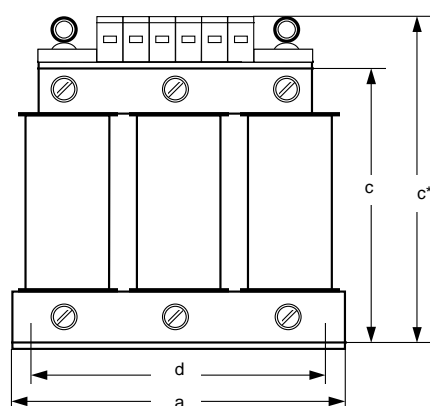
Drehstrom-Trenn-Transformator
nach VDE 0532, EN 61558
als Sicherheitstransformator
nach VDE 0570 Teil 2-6, EN 61558-2-6
Prüfspannung Primär-Sekundär mind. 4000 V
Klemmenanschluß, vorbereitet für
Schutzklasse I, T40/E, imprägniert, 50/60 Hz

Three-Phase-Isolating-Transformer
according to VDE 0532, EN 61558
as Safety-Transformer
according to VDE 0570, part 2-6, EN 61558-2-6
Test voltage primary-secondary min. 4000 V
Terminal connections, prepared for safety class I,
T40/E, impregnated, 50/60 Hz



TRANSFORMATOREN
UND GERÄTEBAU
GmbH & Co. KG

Das Maß c* kann je nach
benötigter Klemme variieren.



Typ Type	Leistung Power (kVA)		ca.Gewicht (kg) approx.Weight(kg)		Abmessungen (mm) Dimensions (mm)						
	Isostoffkl.		CU	Ges.	a	b	c	c*max	d	e	f
	F 155 °	E 120 °									
3UI 210/53	10,9	8,7	36	90	420	173	360	442	370	131	11 x 15
3UI 210/73	15,0	12,0	40	95	420	193	360	442	370	151	11 x 15
3UI 210/88	17,5	14,0	43	110	420	208	360	442	370	166	11 x 15
3UI 210/103	20,0	16,0	46	122	420	223	360	442	370	181	11 x 15
3UI 210/133	25,0	20,0	52	148	420	253	360	442	370	211	11 x 15
3UI 240/83	26,0	21,0	75	150	480	223	415	515	430	183	13 x 18
3UI 240/110	30,0	26,0	74	190	480	250	415	515	430	210	13 x 18
3UI 240/140	38,0	30,0	90	207	480	280	415	515	430	240	13 x 18
3UI 300/90	37,5	30,0	95	236	600	250	520	620	500	200	13 x 18
3UI 300/110	42,5	34,0	97	266	600	270	520	620	500	225	13 x 18
3UI 300/125	55,0	44,0	120	312	600	285	520	620	500	250	13 x 18
3UI 300/150	68,8	55,0	180	405	600	310	520	620	500	275	13 x 18
3UI 300/170	75,0	60,0	185	439	600	330	520	620	500	300	13 x 18
3UI 300/158 x	81,3	65,0	150	378	600	318	520	620	500	275	13 x 18
3UI 300/175 x	93,8	75,0	160	414	600	335	520	620	500	300	13 x 18
3UI 300/192 x	106,3	85,0	185	465	600	352	520	620	500	325	13 x 18
3UI 300/200 x	117,5	94,0	190	480	600	360	520	620	500	325	13 x 18
3UI 300/225 x	125,0	100,0	210	512	600	385	520	620	500	350	13 x 18

- Konstruktionsänderungen vorbehalten -

Mit Ringösen ab Type 3UI 240/83

With grips for crane up from type 3UI 240/83

Dreiphasen-Trenn-Transformator Three-Phase-Transformer

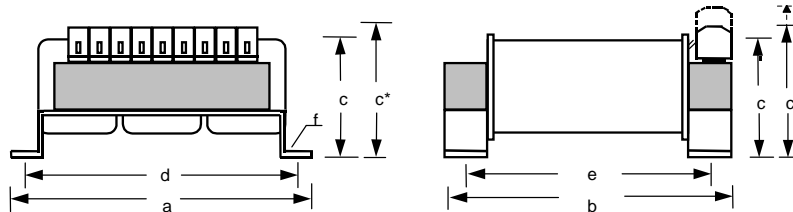
3 UI/legend
3 UI/lying

Dreiphasen-Trenn-Transformator
nach VDE 0570 Teil 2-4, EN 61558-2-4
Prüfspannung Primär-Sekundär mind. 4000 V,
vorbereitet für Schutzklasse I, T40/E, im
imprägniert, 50/60 Hz

Three-Phase-Isolating-Transformer
according to VDE 0570 part 2-4, EN 61558-2-4
Test voltage primary-secondary min. 4000 V,
prepared for safety class I, T40/E, im
impregnated, 50/60 Hz



TRANSFORMATOREN
UND GERÄTEBAU
GmbH & Co. KG



Das Maß c* kann je
nach benötigter
Klemme variieren.



Typ Type	Leistung Power kVA	ca. Gewicht (kg) approx. Wieght (kg)		Abmessungen (mm) Dimensions (mm)						
		CU	Ges.	a	b	c	c* max	d	e	f
3UI 90/31,5	0,50	2,5	7,2	206	150	78	128	184	120	7,0x13,0
3UI 90/41,5	0,60	2,8	8,7	206	150	88	138	184	120	7,0x13,0
3UI 90/51,5	0,80	3,1	10,2	206	150	98	148	184	120	7,0x13,0
3UI 120/75,0	2,30	7,5	26,0	290	200	149	220	258	160	9,0x13,0
3UI 132/46,0	1,80	7,5	21,0	290	220	126	201	258	176	9,0x13,0
3UI 132/60,0	2,30	9,8	30,5	290	220	140	215	258	176	9,0x13,0
3UI 132/72,0	2,70	8,9	30,5	290	220	152	227	258	176	9,0x13,0
3UI 150/52,0	3,20	14,6	35,0	330	250	152	227	298	200	9,0x13,0
3UI 150/65,0	3,50	15,8	40,1	330	250	165	240	298	200	9,0x13,0
3UI 150/77,0	4,50	16,7	46,0	330	250	177	252	298	200	9,0x13,0
3UI 150/92,0	5,50	18,8	53,5	330	250	192	267	298	200	9,0x13,0
3UI 150/103,0	6,00	19,8	59,0	330	250	203	278	298	200	9,0x13,0
3UI 168/58,0	5,00	20,0	48,0	360	280	158	233	322	224	9,0x13,0
3UI 168/75,0	6,50	22,0	55,0	360	280	175	250	322	224	9,0x13,0
3UI 168/92,0	8,00	25,0	68,5	360	280	192	267	322	224	9,0x13,0
3UI 180/63,0	7,00	26,0	61,5	394	300	163	238	358	240	9,0x13,0
3UI 180/78,0	8,00	32,0	74,0	394	300	178	253	358	240	9,0x13,0
3UI 180/93,0	10,00	30,8	82,0	394	300	193	268	358	240	9,0x13,0
3UI 210/53,0	8,70	36,0	90,0	452	350	173	248	408	280	12,0x18,0
3UI 210/73,0	12,00	40,0	95,0	452	350	193	268	408	280	12,0x18,0
3UI 210/103,0	16,00	46,2	122,0	452	350	203	278	408	280	12,0x18,0
3UI 210/133,0	20,00	51,9	148,0	452	350	233	311	408	280	12,0x18,0
3UI 240/83,0	21,00	75,0	150,0	526	400	223	301	472	320	13,0x20,0
3UI 240/110,0	26,00	90,0	190,0	526	400	250	325	472	320	13,0x20,0
3UI 240/140,0	30,00	74,0	207,0	526	400	280	355	472	320	13,0x20,0

- Konstruktionsänderungen vorbehalten -