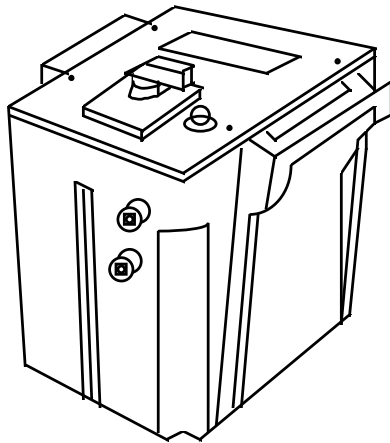


## Auftautransformator Defrosting Transformer

## 300 und 600 Ampere 300 and 600 Ampere

Auftautransformatoren dienen zum Auftauen von zugefrorenen Metall-Rohrleitungen.  
Sicherheitstransformator nach DIN VDE 0551, vollisoliert aufgebaut nach Schutzklasse II, im schlagfesten Kunststoffgehäuse IP54, mit Stufenschalter und Kontrolleuchte, mit Temperaturüberlastschutz

Defrosting Transformers are used to thaw frozen metal-pipelines.  
Safety Transformer according to VDE 0551, totally insulated according to safety class II, in case IP54, with step-switch and controllamp, with thermostatic protection



### 300 Ampere:

### 600 Ampere:

**Eingangsspannung:**

Input voltage:

230 Volt 50/60 Hz



230 Volt 50/60 Hz

**Auftaustrom:**

Thawing current:

max: 300 Ampere

max. 600 Ampere

**Leerlaufspannung:**

Open-circuit voltage:

ca. 1,5 - 5 Volt

ca. 2,5 - 8 Volt

**Isolationsklasse:**

Isolation class:

"F"

"F"

**Gehäuse:**

Case-protection:

IP 54; schlagfester Kunststoff

IP 54; schlagfester Kunststoff

**Bauvorschrift:**

Type:

BV 5898

BV 5949

**Gewicht:**

Weight:

ca. 25 kg

ca. 35 kg

**Maße:**

Measure:

(l) 300 x (b) 320 x (h) 310 mm

(l) 300 x (b) 320 x (h) 310 mm

**Empf. Netzvorsicherung:**

Recommended fuse:

10 Ampere (träge)

16 Ampere (träge)

**Netzkabel:**

Cable length:

3 Meter

3 Meter

**Preise: Abn./ 1 Stück: 484,70 €/Stück****613,25 €/Stück****Abn./ 2 Stück: 460,80 €/Stück****582,15 €/Stück****Abn./ 3-5 Stück: 445,95 €/Stück****556,95 €/Stück**

Preise ab Werk, zuzüglich MWST und Kupferzuschlag vom Tag der Lieferung

## Auftauausrüstung und Zubehör für Auftrautransformatoren 300 und 600 Ampere



TRANSFORMATOREN  
UND GERÄTEBAU  
GmbH & Co. KG

Als Standard bieten wir an:

### Kabelsatz 50 mm<sup>2</sup> / für Auftrautransformator 300 Ampere

- **Bei Auftrauströmen bis ca 270 Ampere:**  
(bei 60 % ED bis 330 Ampere belastbar)

2 x 5 Meter flexibles Auftraukabel 50 mm<sup>2</sup>,  
mit Stecker und Klemmenzangen

**Preise:**

**99,75 € / Satz**

Auf Wunsch auch längere Kabel

**5,80 € / Meter**

### Kabelsatz 70 mm<sup>2</sup> / für Auftrautransformator 600 Ampere

- **Bei Auftrauströmen bis ca. 350 Ampere:**  
(bei 35 % ED bis 600 Ampere belastbar)

2 x 5 Meter flexibles Auftraukabel 70 mm<sup>2</sup>,  
mit Stecker und Klemmenzangen

**Preise:**

**121,80 € / Satz**

Auf Wunsch auch längere Kabel

**8,40 € / Meter**

Zangen einzeln

**10,50 € / Stück**

Stecker einzeln bis 70 mm<sup>2</sup> Kabel

**8,40 € / Stück**

**Beachtung:** Die Leitungstemperatur sollte in Betrieb 60°C nicht überschreiten.

**”Brandgefahr” !!**

Gerät abschalten + Leitungen abkühlen lassen.