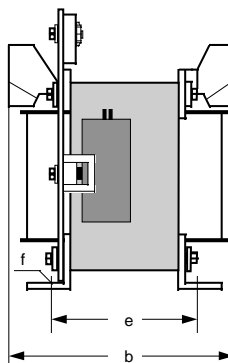
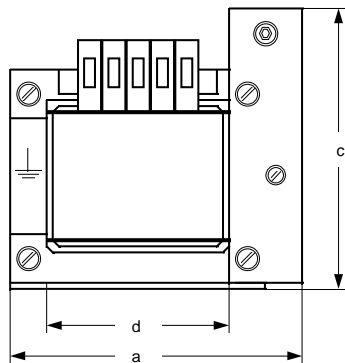


Einphasen-Netzgeräte Single-Phase power-supply

EI/GLC
EI/GLC

Einphasen-Trenn-Transformator
nach VDE 0570 Teil 2-4, EN 61558-2-4,
als Sicherheitstransformator
nach VDE 0570 Teil 2-6, EN 61558-2-6
Primär: Standard 230 V oder 400 V AC
Sekundär: 24 V DC
Restwelligkeit < 5%
Prüfspannung Primär-Sekundär mind.
2500/4000 V, Klemmenanschluß, vorbereitet
für Schutzklasse I, T40/E, imprägniert

Single-Phase-Isolating-Transformer
according to VDE 0570, part 2-4, EN 61558-2-4,
as Safety-Transformer
according to VDE 0570, part 2-6, EN 61558-2-6
Primary: standard 230 V or 400 V AC
Secondary: 24 V DC
Residual ripple < 5%
Test voltage primary-secondary min. 2500/4000 V
Terminal connections, prepared for safety class I,
T40/E, impregnated



Typ Type	Ausgangs- strom Ampere	ca. Gewicht (g) approx. Weight (g)		Abmessungen (mm) Dimensions (mm)					
		CU	Ges.	a	b	c	d	e	f
EI 60/21,0	0,6	110	650	87	60	75	45	36,0	36x7
EI 60/31,0	1,0	130	800	87	70	75	45	46,0	4,8x9
EI 66/34,0	1,5	180	1350	95	65	100	50	52,0	48x9
EI 78/27,5	1,5	280	1200	130	70	100	56	44,5	4,8x9
EI 78/36,5	2,0	300	1550	130	75	100	56	53,5	4,8x9
EI 84/29,5	2,5	350	2000	135	80	100	64	46,5	4,8x9
EI 84/43,5	3,0	400	2300	135	85	100	64	60,5	4,8x9
EI 96/35,7	4,0	440	2500	135	85	115	84	60,0	5,8x11
EI 96/45,7	5,0	600	3100	146	96	115	84	70,0	5,8x11
EI 96/59,7	6,0	680	3800	146	110	115	84	84,0	5,8x11
EI 105/37,5	6,0	600	2900	155	82	115	81	63,0	5,8x12
EI 105/45,5	8,0	750	3600	155	90	115	81	71,0	5,8x12
EI 105/60,5	10,0	1000	4600	155	105	115	81	86,0	5,8x12
EI 120/41,7	8,0	960	4300	170	102	140	90	70,0	5,8x11

- Konstruktionsänderungen vorbehalten -

ab 10 Ampere mit seitlichem Kühlkörper

Lieferbar auch mit Schnappbefestigung für Tragschiene TS 35 bis EI 120/41,7 gegen Aufpreis.
Accessoires: snap fixation for DIN-mounting rail TS 35.

Andere Primär- und Sekundär-Spannungen auf Anfrage.
Other primary- and secondary voltage on request.